

Wedstrijdreglement

Schietbond

Dinxperlo – Gendringen



Wedstrijdreglement

Algemene gedeelte

ART. 1 Erkenning

Iedere schut(s)ter is aan het wedstrijdreglement onderworpen en erkent dit door haar/zijn deelname. In elk schietlokaal moet het wedstrijdreglement aanwezig zijn.

ART. 2 Toegang tot de wedstrijden

Ieder bondsbestuurslid en/of competitieleider heeft altijd het recht van toegang tot de wedstrijden voor de controle op het reglementair verloop van de wedstrijden.

ART. 3 Banen en verlichting

De achtergrond om de loodplaat of kogelvanger moet indien mogelijk dof zijn. De verlichting op de kaart dient minimaal 1000 lux te zijn, achter de schut(s)ter minimaal 300/400 lux en tussen kaart en schut(s)ter circa 300 lux. De hoogte van het hart van de schietschijf moet tussen de 1,40 en 1,50 meter liggen, gemeten vanuit de vloerhoogte van het schietpunt. De baanlengte bedraagt minimaal 9 meter en maximaal 10 meter.

ART. 4 Wapens en kogels

Er wordt geschoten met luchtgeweer, richtmiddel diopter, kaliber 4,5 mm. Iedere vereniging dient er voor zorg te dragen dat de voorgeschreven platkop kogels aan de schietbaan aanwezig zijn. Er mag worden geschoten met eigen, gelijkwaardige kogels. Indien tijdens een wedstrijd het geweer defect raakt, kan men de wedstrijd met een ander geweer voortzetten.

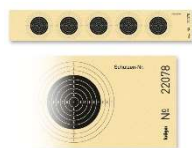
ART. 5 Kaarten

5A: Er wordt geschoten op doorlopende genummerde kaarten. Enkelschots- en strippenkaarten zijn toegestaan mits deze kaarten zijn voorzien van de ISSF 30,5 mm roos. De diameter van de bedrukking op een schietschijf. De tien heeft een diameter van 0,5 mm. Ieder lid dient de afgeschoten kaarten te bewaren totdat de uitslag door de competitieleider openbaar is gemaakt.

5B: Geautomatiseerde banen zijn ook toegestaan, wel dient men de uitslagen te bewaren totdat de uitslag door de competitieleider openbaar is gemaakt.



Enkelschot



Strippen

ART. 6 Wedstrijden

De wedstrijden worden geschoten volgens competitieooster. De schiethouding is staand opgelegd of staand vrije hand. Bij een goedkeuring van het bondsbestuur, is zittend opgelegd ook toegestaan. Elke schut(s)ter dient 20 wedstrijd schoten, per wedstrijd, te schieten. Per wedstrijd heeft een schut(s)ter het recht op proefschoten. Indien een geweer defect raakt heeft men opnieuw het recht op proefschoten

ART. 7 Onderbreking competitie

De aanvraag van een concours, N.K. of Kampioenschap van SBDG, die toegankelijk zijn voor alle bij de SBDG ingeschreven schut(s)ters, moet gedaan worden op de voorjaars A.L.V. Gedurende deze wedstrijden liggen de competities een week stil. Een wedstrijd of concours welke **niet toegankelijk is voor alle leden** dient gemeld te worden bij het bondsbestuur.

ART. 8 Persoonlijke klasse indeling

Aan het eind van de competitie worden schut(s)ters volgens het behaalde gemiddelde ingedeeld in klassen. Indien mogelijk zal het aantal ingedeelde schut(s)ters in alle persoonlijke klassen even groot zijn. Schut(s)ters, waarvan geen gemiddelde bekend is, beginnen in de laagste klasse. Alle nieuwe schut(s)ters krijgen in het eerste jaar, na elke vijf wedstrijden, een nieuwe persoonlijke klassering.

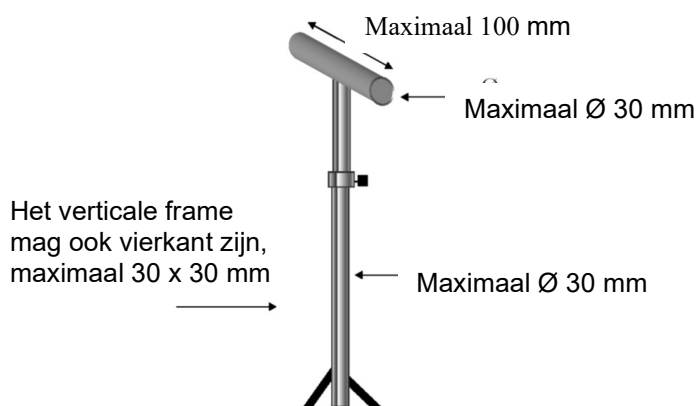
1^e klasse Vrijstaand, 2^e t/m 9^e klasse Staand opgelegd, 12^e klasse Zittend opgelegd, 14^e klasse Jeugd Staand opgelegd, 15^e klasse Jeugd Vrijstaand.

ART. 9 Schiethouding bij het staand opgelegd schieten.

Iedere schut(s)ter mag opgelegd gaan schieten; wel dient men dit voor of tijdens de voorjaars A.L.V. schriftelijk bij het bondsbestuur te melden en onderstaande regels in acht te nemen.

Voor het staand opgelegd schieten dient men de volgende regels in acht te nemen.

- 1^e Iedere schut(s)ter dient zelf voor een standaard te zorgen.
- 2^e De materiaalkeuze voor standaards moeten gelijkwaardig zijn aan afbeelding 1
- 3^e Het oplegpunt dient echter altijd van rond materiaal zijn.
- 4^e Standaard mag tijdens het schieten niet met de handen worden aangeraakt.
- 5^e Bij het wijzigen van de schiethouding zal het gemiddelde, in het eerste jaar, met 36 punten worden opgewaardeerd. (Maximaal 200,0)
- 6^e Men mag tijdens de competitie niet overschakelen naar opgelegd schieten.
- 7^e Op het oplegpunt van de standaard mag beschermingsmateriaal voor het wapen worden aangebracht. De materiaalkeuze moet echter zodanig zijn, dat zolang het wapen op de standaard rust, er geen vlakke ondergrond of zijwaarts steunvlak ontstaat.
- 8^e Op of aan de schietstandaard en wapen mogen geen middelen worden aangebracht met de bedoeling om het wapen in een gefixeerde positie in of op de standaard vast te maken of te klemmen.
- 9^e De schietstandaard mag met maximaal 3 steunpunten de balie/ grond raken. De onderlinge afstand tussen de steunpunten is maximaal 300 mm, gemeten vanuit het centrum van elk steunpunt. Tussen de steunpunten en het oplegpunt is iedere uitvoering van de standaard, mits de afmetingen van het gebruikte materiaal voldoen aan de gestelde afmetingen.
- 10^e Het geweer mag uitsluitend met de onderzijde van de kolf rechtstandig op de standaard worden geplaatst, waarbij de trekker beugel de standaard niet mag raken.
- 11^e Tijdens het afvuren van het schot mag de schut(s)ter de schietbalie en de standaard niet met enig lichaamsdeel worden aangeraakt.
- 12^e De schut(s)ter mag met beide handen het wapen vastnemen, doch de voorste hand mag niet voorbij of tegen de standaard komen.



Voorbeeld van een standaard voor het staand opgelegd **Geweerschieten**



Indeling competitie

ART. 10 **Competitie**

De SBDG organiseert voor haar leden en hun schut(s)ters één competitie. Bij de opgave van de schut(s)ters dient men aan te geven in welk team men wil deelnemen.

ART. 11 **Opgave teams**

De teams worden ingedeeld volgens het nieuwe teamgemiddelde, van hoog naar laag. De drie hoogste persoonlijke gemiddelden bepalen het teamgemiddelde. Het is mogelijk om maximaal vier schut(s)ters per team op te geven. Indien er sprake is van een aanmelding van een oud-schut(s)ter dan moet zij/hij worden ingedeeld naar haar/zijn laatste gemiddelde, mits deze niet ouder is dan 5 jaar.

ART. 12 **Deelname mindervalide**

Mindervalide schut(s)ters mogen aan de competitie deelnemen. Het bondsbestuur stelt dan een speciaal reglement op, gezien hun handicap.

Om als schutter met een beperking deel te kunnen nemen aan competities, is het noodzakelijk om geclassificeerd te zijn. Geclassificeerde schutters worden op basis van hun handicap ingedeeld in twee verschillende klassen (classificaties). Als er een schriftelijke aanvraag bij het bondsbestuur binnen komt dan beoordeelt het bondsbestuur welke classificatie de betreffende schutter krijgt.

Schietbond Dinxperlo-Gendringen zal alleen Classificatie SH2a of SH2b afgeven.

SH2 a)

Schutters maken in de zittende positie gebruik van ondersteuning voor het sportwapen. Deze ondersteuning is in de vorm van een steun volgens het wedstrijdreglement. Dit geldt ook voor het gebruik van een rugleuning op de zitting; **schutters die zelfstandig rechtop kunnen blijven zitten, mogen geen gebruik maken van een rugleuning.**

De ellebogen mogen geen contact hebben met het blad, dus deze moeten vrij naast het lichaam hangen.

Wie niet in staat is om zelfstandig te laden, een kaart te wisselen of bijvoorbeeld het geweer in te stellen, mag gebruik maken van een "lader" of "assistent". Deze persoon mag enkel tussen de schoten door het geweer herladen of andere handelingen verrichten. Er mag tijdens wedstrijden echter geen verbaal contact zijn tussen schutter en lader

SH2 b)

Schutters maken in de zittende positie gebruik van ondersteuning voor het sportwapen. Deze ondersteuning is in de vorm van een steun volgens het wedstrijdreglement. Dit geldt ook voor het gebruik van een rugleuning op de zitting; **schutters die niet zelfstandig rechtop kunnen blijven zitten, mogen wel gebruik maken van een rugleuning.**

De ellebogen mogen geen contact hebben met het blad, dus deze moeten vrij naast het lichaam hangen.

Wie niet in staat is om zelfstandig te laden, een kaart te wisselen of bijvoorbeeld het geweer in te stellen, mag gebruik maken van een "lader" of "assistent". Deze persoon mag enkel tussen de schoten door het geweer herladen of andere handelingen verrichten. Er mag tijdens wedstrijden echter geen verbaal contact zijn tussen schutter en lader

Competitie

ART. 13 **Aanvang van de wedstrijden**

a. Competitie:

Ieder lid mag zelf hun schietavond en aanvangstijd bepalen. Wel dienen de uitslagen voor vrijdagavond 21.00 uur bij de competitieleider binnen te zijn. Alle scores dienen te worden genoteerd voor hun persoonlijk gemiddelde. Een team bestaat maximaal uit vier personen doch de drie beste scores tellen voor de teamscore.

ART. 14 Invallers regeling

De leden, die met een team aan de competities deelnemen, zijn verplicht om met minimaal drie schut(s)ters per team, te schieten. Elk team moet bij afwezigheid van een schut(s)ters invallers uit een ander team halen. Het laagste team van elk lid mag, indien niet voltallig, met twee schut(s)ters uitkomen. Deze schut(s)ters moeten dan 10 schoten per persoon extra schieten. Het is niet toegestaan om bij verhindering van één schut(s)ter een wedstrijd uit te stellen. Reserves waarvan, bij aanvang van de competitie, het gemiddelde bekend is, mogen niet invallen in een team waarvan de hoogste schut(s)ter een lager gemiddelde heeft. Elke schut(s)ter mag voor een schut(s)ter met een hoger gemiddelde invallen. Een schutter met een hoger gemiddelde mag niet invallen voor een schutter met een lager gemiddelde.

ART. 15 Uitstellen wedstrijden

Competitie:

Als men een wedstrijd toch moet uitstellen dient men dit vooraf met de competitieleider te overleggen. Na een goedkeuring van de competitieleider moet de uitgestelde wedstrijd op de volgende inhaalavond te worden geschoten.

ART. 16 Treffers

Ieder schot dat de kaart treft is geldig. Komen op een kaart meer treffers dan rozen voor, dan geldt de volgende regeling:

16A:

Twee schoten op (of nabij) een roos. Ingeval een schut(s)ter twee schoten op (of nabij) een roos schiet moet hij/zij de volgende roos overslaan, dit mag maar tweemaal gebeuren. Voor de derde en ieder volgende keer wordt dit per voorval bestraft met aftrek van twee punten van de totale waarde. Ook hier geldt dat telkens de volgende kaart moet worden overgeslagen.

16B:

Een roos met meer dan twee treffers wordt ongeldig verklaard en geldt als een misser (0).

16C:

Te veel schoten in een wedstrijd; indien een schut(s)ter 21 treffers in een wedstrijd heeft vervalt het hoogste schot van de serie.

16D:

Bij meer dan 21 treffers vervalt de hele serie.

16E:

Wanneer de wedstrijden op geautomatiseerde banen plaats vinden dan vervallen artikelen 16 A t/m D

ART. 17 Kruisschoten

17A:

Wanneer een schut(s)ter een schot afgeeft op de wedstrijdsschijf van een andere schut(s)ter (kruisschot) dient dit gelijk te worden gemeld aan de teamleiders of hun vervangers. Ook geldt dit als geen andere schut(s)ter aangewezen kan worden, maar eenduidig vast staat dat er sprake is van een kruisschot. Dit schot moet worden gemarkeerd en tevens de waarde worden geannuleerd. Is het niet duidelijk om welk schot het gaat, dan vervalt de gehele roos en kan men op een andere roos een extra schot schieten.

17B:

Wanneer er kruisschoten op geautomatiseerde banen plaats vinden dan moet dit kruisschot uit het systeem worden gehaald en mag men zijn of haar serie vervolgen.

ART. 18 Telling

Er dient machinaal geteld te worden en op tiende van punten.
Dit kan en mag op de volgende manieren.

- a. Met de telmachine
- b. Met de app op de telefoon. iPad of tablet (targetscan)
- c. Met een geautomatiseerd programma (bv Meyton)

ART. 19 Uitslagen

De uitslag moet voor vrijdagavond 21:00 uur bij de competitieleider zijn ingeleverd.
Bij niet of te laat inleveren volgt een boete. De hoogte van de boete bedraagt € 12,50

ART. 20 Afgeschoten wedstrijdkaarten

Ieder lid dient de afgeschoten kaarten, tot na het openbaar maken van de uitslagen, te bewaren.

ART. 21 Eindstand

Eindigen twee of meer teams met een gelijk aantal punten, dan is het teamgemiddelde beslissend. Is dit ook gelijk, dan wordt er een extra wedstrijd geschoten op een neutrale baan.

ART. 22 Prijzen

Alle prijzen zijn geldprijzen welke met de contributie verrekend wordt.
Persoonlijk: 1 persoonlijke prijs per klasse. Teams: 1 prijs per klasse.
(min. aantal wedstrijden is 15).

ART. 23 Strafmaatregel

Indien aangetoond kan worden dat van het reglement wordt afgeweken, wordt de betreffende wedstrijd geannuleerd en er zal aan het betreffend team 2 punten in mindering worden gebracht.

ART. 24 Protest

Een protest dient binnen 7 dagen schriftelijk te worden toegelicht en bij de competitieleider te worden ingeleverd. Er kan protest tegen diens beslissing worden aangetekend bij de geschillencommissie.

ART. 25 Reglementen

In punten waarin dit reglement niet voorziet beslist het bondsbestuur.

Wedstrijd Reglement Jeugdcompetitie

Art. 1 Leeftijd

De jeugdcompetitie is voor de schut(s)ters van de leden in de leeftijd van 12 t/m 18 jaar.

Art. 2 Algemeen

Alle jeugdschut(s)ters dienen bij de SBDG zijn ingeschreven maar zijn niet contributieplichtig.

Art. 3 Wedstrijden

Om geklasseerd te worden dient men minimaal 6 series te schieten.

Art. 4 Telling

Het bijhouden van de standen zal door de competitieleider worden gedaan.

Art. 5 Technische zaken

Alle omschrijvingen zoals banen, verlichting, wapens, kogels, kaarten en wedstrijden die zijn beschreven in het gewone wedstrijdreglement, zijn ook van toepassing voor de jeugdcompetitie.

De richtlijnen van de K.N.S.A. ten aanzien van het opgelegd schieten gelden ook voor deze competitie.

Art. 6 Klasse

Het jeugd schieten is in twee klassen ingedeeld nl.: opgelegd tot en met 14 jaar en eventueel vrijstaand 15 t/m 18 jaar.

Art. 7 Eindstand

De winnaar van iedere klasse is de schut(s)ter die over minimaal zes wedstrijden het hoogste gemiddelde heeft behaald.

Aldus vastgesteld in de ALV van 12 mei 2026.